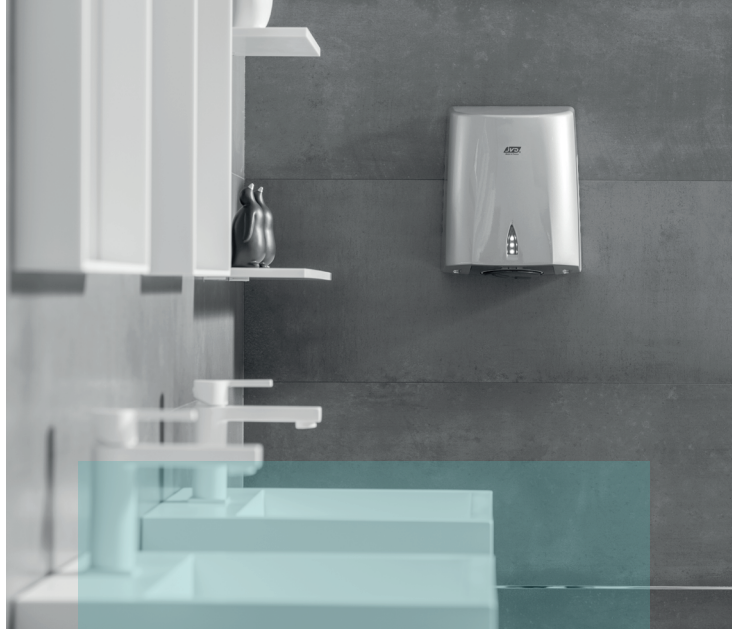




COPT'AIR

SÈCHE-MAINS AIR PULSÉ



REF 8 11 1377
Copt'air automatique
alu noir



REF 8 11 1168
Copt'air automatique
alu gris métal



REF 8 11 1167
Copt'air automatique
alu blanc



INNOVATION
BUSE TOURNANTE POUR UNE
MEILLEURE EFFICACITÉ ET DE
NOUVELLES SENSATIONS

Sèche-mains automatique à air pulsé avec effet cyclonique avec capot en aluminium et faible consommation d'énergie (500 W). Garantie 3 ans pièces et main d'oeuvre.

LES + PRODUITS



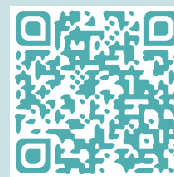
65% Plus économique que les modèles concurrents



100% Nouvelles sensations de séchage avec effet cyclonique



100% Idéal pour le remplacement d'un ancien sèche-mains



FLASHEZ-MOI
POUR LIRE LA
VIDEO

MADE IN FRANCE



ECO - CONCEPTION



COPT'AIR

SÈCHE-MAINS AIR PULSÉ



ÉLECTRICITÉ

Alimentation	220/240 V - 50Hz
Puissance nominale en fonctionnement	500 W
Puissance nominale en veille	2 W
Type de moteur	Brush
Durée de vie du moteur	1 500 h
Durée de vie en nombre de séchages	360 000
Vitesse de rotation du moteur	24 000 tr/min
Isolation électrique	Classe II
Indice IP	24
Indice IK	10
Sécurité électrique en cas de dysfonctionnement	Oui
Bouton ON/OFF	Non

PERFORMANCE

Temps de séchage	10 à 15 sec
Vitesse de sortie d'air	90 m/s
Débit de sortie d'air	130 m³/h
Température de sortie d'air	40°
Niveau sonore	80 dB
Type de détection	Infrarouge

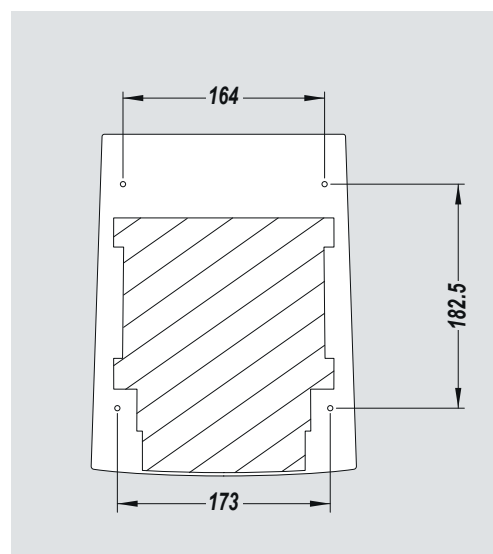
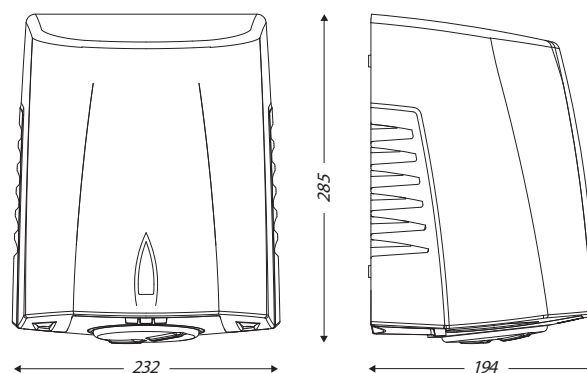
COMPOSITION

Matériau du capot	Aluminium
Coloris	Noir / Blanc / Gris métal
Antivandalisme	Oui
Traitement antibactérien	Non
Bac de récupération d'eau / Contenance	Non
Evacuation directe possible	Non
Eclairage de la zone de séchage	Oui
Résistance chauffante	Non
Air filtré	En option
Type de filtre	Anti-bactérien

LOGISTIQUE

Poids net	4.000 kg
Poids emballé	4.510 kg
Unité logistique	4
Code douanier	8516330000
Gencod - Noir	3324120013779
Gencod - Gris métal	3324120011683
Gencod - Blanc	3324120011676

DESSINS TECHNIQUES



Entrée électrique

+ REF 5 30 1899
Filtre anti-bactérien
en option
UL1 : 1

HAUTEUR D'INSTALLATION

Distance entre le sol et le bas de l'appareil en cm

- Homme : 130
- Femme : 125
- Enfant : 120
- Personne à mobilité réduite : 100

